

USO

Einhandhörer

m l i t r

Der USO Einhandhörer verbindet hochwertige Technik mit attraktivem, robustem Design. Exzellenter Klang, ein angenehmes Material sowie Stoß- und Bruchfestigkeit sind Qualitäten, mit denen er sich seit Jahren in Museen und Ausstellungen weltweit bewährt.

Magnethalterung Der Einhandhörer wird von einem Magnet auf seiner Basis gehalten, wodurch er selbst bei ungenauem Auflegen sicher zurück in seine Ausgangsposition findet. Neben der als Wandgerät optimierten Variante steht eine Sonderausführung als Tischvariante mit Kabelrückführung zur Verfügung.

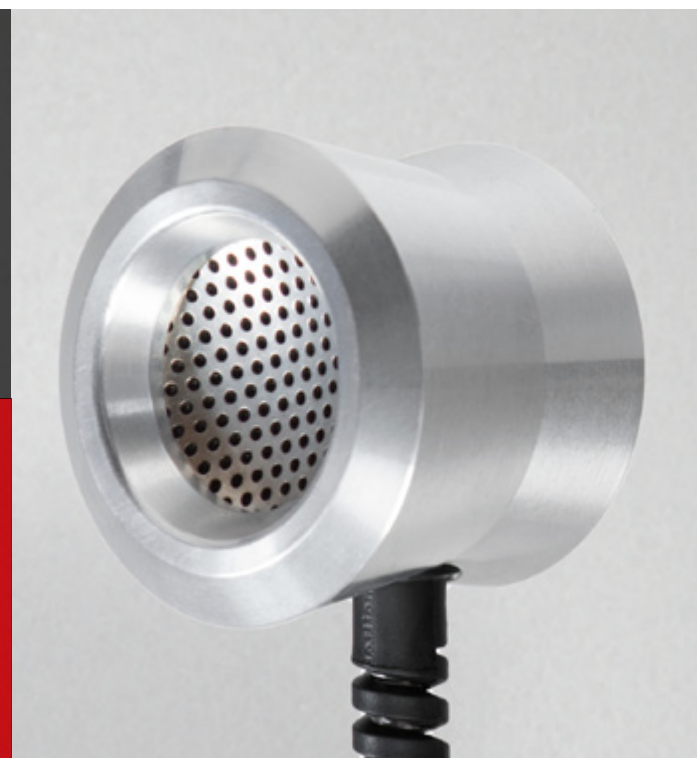
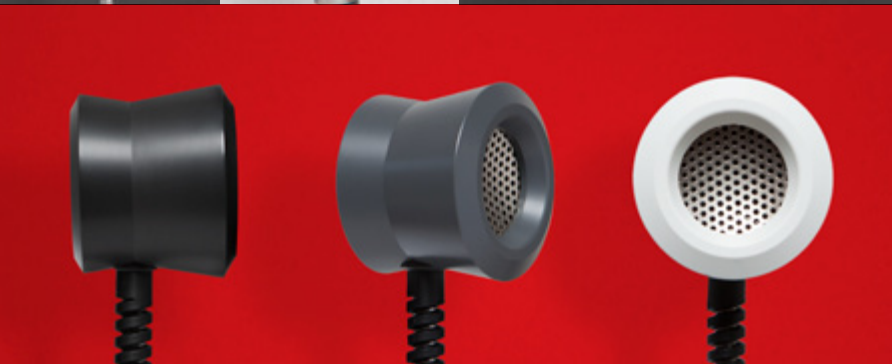
Autostart-Funktion Ein integrierter Magnetschalter (Reed-Kontakt) startet den Hör- oder Videobeitrag beim Abnehmen des Hörers und beendet ihn beim Auflegen automatisch.

Design Der USO zeichnet sich durch robustes, formschönes Design aus, wodurch der Eindruck eines technischen Gerätes bewusst zurückgenommen wird.

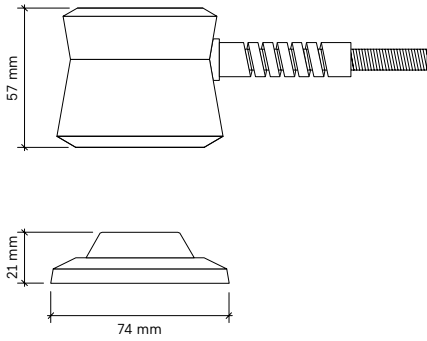
Technik Der USO verfügt über ein hochwertiges technisches Innenleben, das durch hohe Klangqualität sowie Haltbarkeit überzeugt und bereits tausendfach erprobt wurde. Optional ist ein Sprachwechselschalter erhältlich, mit dem zwischen zwei Sprachen oder unterschiedlichen Audiobeiträgen gewechselt werden kann.

Material Das Basismaterial des USO Einhandhörers ist PVC-Kunststoff. Die Standardfarben sind Schwarz, Dunkelgrau und Weiß. Das Kabel ist in verschiedenen Längen erhältlich und durch seinen Stahlflexschlauch besonders langlebig.

Service Als Hersteller bietet molitor kurze Lieferzeiten, einen Reparaturservice, individuelle Sonderanfertigungen und zwei Jahre Garantie.



Technische Daten



HÖRER	
Gewicht (ohne Sockel und Schutzschlauch)	220 g
KABEL	
Länge gesamt	2 m
Kabelschutzschlauch	1,25 m
Durchmesser	8 mm
LAUTSPRECHER	
Impedanz	32 Ohm
Max. Belastbarkeit	0,1 Watt
SENSOR	
Schaltleistung	10 Watt
Schaltspannung	max. 175 V (AC/DC)
Schaltstrom	0,5 A

Weitere Produkte

Der **AP 01** ist ein vielseitiger, interaktiver Audioplayer, der einfach zu bedienen ist und sich optimal mit unseren Einhandhörern kombinieren lässt.

Der Einhandhörer **VIA** besticht durch hochwertige Technik und formschönes Design. VIA ist in vielen Farben und Materialien verfügbar und deshalb vielseitig einsetzbar.

Der Einhandhörer **PLUX** ist der kleine Bruder von USO und VIA. PLUX empfiehlt sich für temporäre Hörstationen und für Projekte mit geringem Budget.

In unserer Manufaktur in Berlin-Kreuzberg fertigen wir die Einhandhörer USO, VIA und PLUX, konfektionieren den Audioplayer AP 01 und entwickeln und bauen Exponate. Von der Konzeption über Planung, Prototypenbau, Fertigung, Montage, Programmierung, Inbetriebnahme bis zur Wartung übernehmen wir alle relevanten Arbeitsschritte.

www.molitor-berlin.de/produkte

produkte@molitor-berlin.de

+49 | 30 | 62 90 19 - 0

Referenzen molitor-Produkte

Babylonian Jewry Heritage Center, Or Yehuda, (IS) | California Academy of Sciences | CERN, Genf | Deutsches Technikmuseum, Berlin | Exploratorium, San Francisco | IWM, London | Jüdisches Museum, Wien | Landesmuseum Hannover | Museum Moesgård, Højbjerg (DK) | MUSE, Trient | Musée des Confluences, Lyon | Museo del Palacio de Bellas Artes, Mexico | Museo Nazionale della Scienza e della Tecnologia, Mailand | Museum of London | Museum of the City of New York | Nasjonalmuseet for kunst, arkitektur og design, Oslo | National Museum of Australia, Canberra | Shanghai Film Museum | Staatliches Museum für Politische Geschichte Russlands, St. Petersburg | Deutsches Hygiene-Museum, Dresden | Stiftung Stadtmuseum Berlin | Swedish Museum of Natural History, Stockholm | Technisches Museum Wien | The Manitoba Museum, Winnipeg (CA) | Zoo Zürich

molitor